



---

# YT-86120 - ELEKTRYCZNE WOZIDŁO MOC 1000W, ŁADOWNOŚĆ 500KG

---

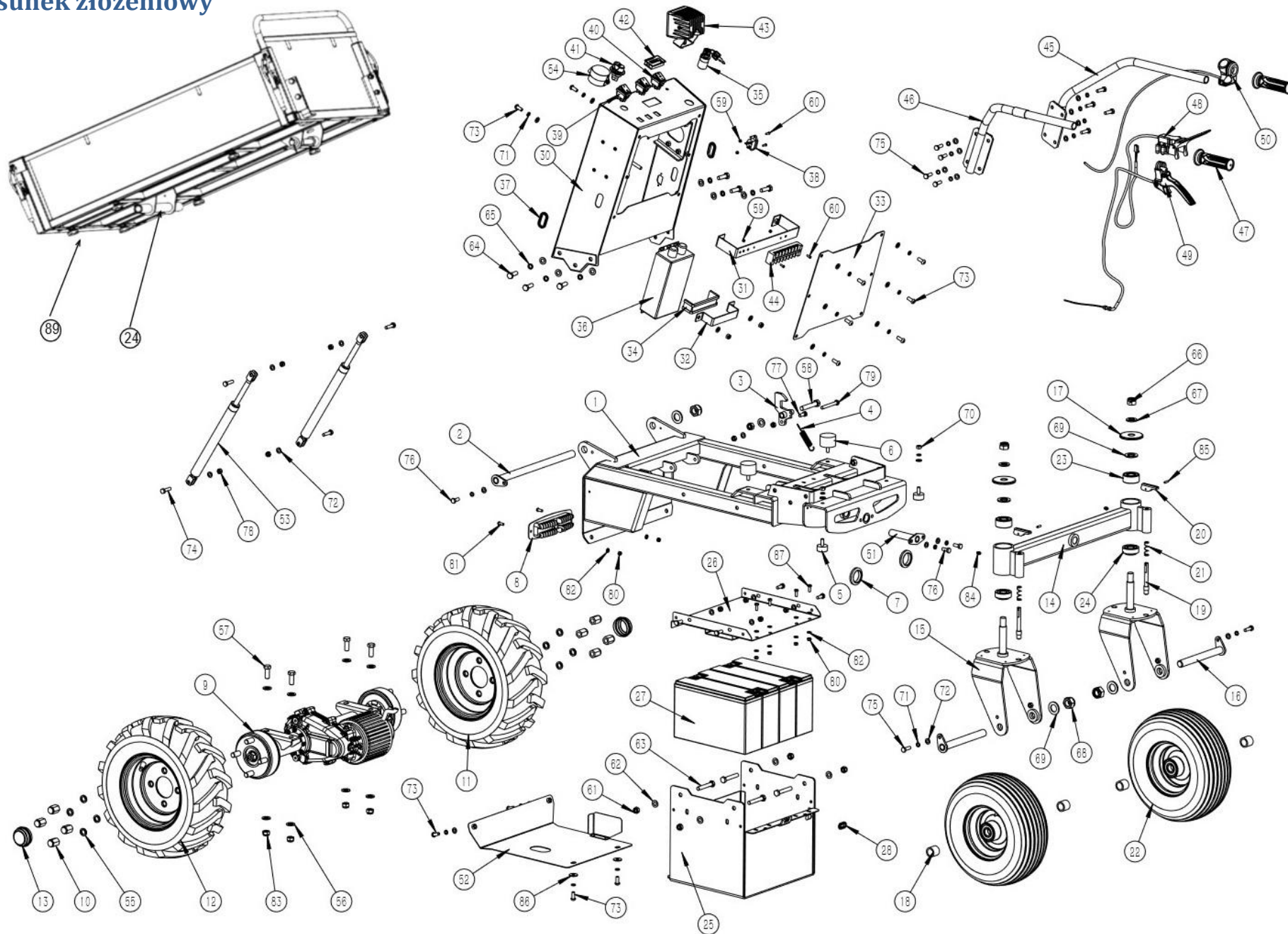
**TOYA S.A.**

AKTUALIZACJA: 21 MAJA 2025

---

W wyniku ciągłego rozwoju produktów, **TOYA S.A.** zastrzega sobie prawo do dokonywania zmian konstrukcyjnych i technologicznych w produkcie bez uprzedniego informowania.

# Rysunek złożeniowy





## Lista części zamiennych

NO	NR SAP	PART NAME	NAZWA
1	ZY86120-01	CHASSIS	RAMA
2	ZY86120-02	TIPPING BUCKET SHAFT	WAŁ ŁYŻKI WYWROTOWEJ
3	ZY86120-03	BUCKET LINK	BLOKADA ŁYŻKI
4	ZY86120-04	SPRING	SPRĘŻYNA
5	ZY86120-05	RUBBER SHOCK PAD	GUMOWA PODKŁADKA AMORTYZUJĄCA
6	ZY86120-06	RUBBER MAT	GUMOWA MATA
7	ZY86120-07	PROTECTIVE RING	PIERŚCIEN OCHRONNY
8	ZY86120-08	LED LIGHT	ŚWIATŁO LED
9	ZY86120-09	TRANSAXLE	ZESPÓŁ NAPEĐOWY
10	ZY86120-10	WHEEL HUB NUT M14	NAKRETKA PIASTY KOŁA M14
11	ZY86120-11	16X6.5-8 WHEEL	KOŁO 16X6.5-8
12	ZY86120-12	16X6.5-8 WHEEL	KOŁO 16X6.5-8
13	ZY86120-13	DUST CAP	ZASŁEPKA PRZECIWKURZOWA
14	ZY86120-14	STEERING BEAM	BELKA KIEROWNICZA
15	ZY86120-15	STEERING BRACKET	WSPORNIK KIEROWNICY
16	ZY86120-16	WHEEL AXLE	OŚ KOŁA
17	ZY86120-17	END CAP	ZASŁEPKA
18	ZY86120-18	AXLE SLEEVE	TULEJA OSI
19	ZY86120-19	STEERING BRACKET PIN	SWORZEŃ WSPORNIKA KIEROWNICY
20	ZY86120-20	CAM PLATE	PLYTKA
21	ZY86120-21	SPRING	SPRĘŻYNA
22	ZY86120-22	13X5.00-6 WHEEL	KOŁO 13X5.00-6
23	ZY86120-23	BEARING 3204-2RS	ŁOŻYSKO 3204-2RS
24	ZY86120-24	BEARING 32204	ŁOŻYSKO 32204
25	ZY86120-25	BATTERY PACK	OBUDOWA ZESPOŁU BATERII
26	ZY86120-26	WATERPROOF COVER BOARD	WODOODPORNĄ OSŁONOWĄ
27	ZY86120-27	32AH 12V BATTERY	ZESPÓŁ BATERII 32AH 12V
28	ZY86120-28	PROTECTIVE RING 13*27	PIERŚCIEN OCHRONNY 13*27
29	ZY86120-29	DUMPER BOX	SKRZYŃKA WYWROTKI
30	ZY86120-30	CONTROL CONSOLE	KONSOLA STERUJĄCA
31	ZY86120-31	TERMINAL BOARD	UCHWYT SZYNY ZASILAJĄCEJ
32	ZY86120-32	CONTROLLER FIXED PLATE	PLYTA MOCUJĄCA KONTROLERA
33	ZY86120-33	CONTROLLER COVER PLATE	PLYTA POKRYWY KONTROLERA
34	ZY86120-34	RUBBER STRAP	GUMOWY AMORTYZATOR
35	ZY86120-35	ELECTRIC LOCK	ZAMEK
36	ZY86120-36	CONTROLLER	KONTROLER
37	ZY86120-37	PROTECTIVE RING	PIERŚCIEN OCHRONNY
38	ZY86120-38	SOCKET	GNIAZDO
39	ZY86120-39	ROCKER SWITCH FOR LIGHT	WŁĄCZNIK ŚWIATŁA
40	ZY86120-40	ROCKER SWITCH 3 POSITION	PRZEŁĄCZNIK KOŁYSKOWY 3-POZYCYJNY
41	ZY86120-41	POWER SWITCH 50A	PRZEŁĄCZNIK ZASILANIA 50A
42	ZY86120-42	VOLTMETER	WOLTOMIERZ
43	ZY86120-43	LED LIGHT	LAMPY LED
44	ZY86120-44	TB 6008 LINE BANK	SZYNA ZASILAJĄCA TB 6008
45	ZY86120-45	HANDLE BAR RIGHT	RAMIĘ KIEROWNICY PRAWIE
46	ZY86120-46	HANDLE BAR LEFT	RAMIĘ KIEROWNICY LEWE
47	ZY86120-47	GRIP	CHWYT KIEROWNICY
48	ZY86120-48	SAFETY CONTROL HANDLE	UCHWYT STEROWANIA BEZPIECZENSTWA
49	ZY86120-49	TIPPING BUCKET HANDLE	UCHWYT ŁYŻKI WYWROTOWEJ
50	ZY86120-50	THROTTLE HANDLE	UCHWYT PRZEPUSTNICZY
51	ZY86120-51	SWING SHAFT WELDING	OŚ WAŁU OBROTOWEGO
52	ZY86120-52	TRANSAXLE GUARD BOARD	OSŁONA ZESPOŁU NAPEĐOWEGO
53	ZY86120-53	GAS SPRING 560-230	SPRĘŻYNA GAZOWA 560-230
54	ZY86120-54	WATERPROOF CASE	OSŁONA WODOODPORNĄ
55	ZY86120-55	SPRING WASHER 14	PODKŁADKA SPRĘŻYSTA 14
56	ZY86120-56	FLAT WASHER 12	PODKŁADKA PŁASKA 12
57	ZY86120-57	HEX BOLT M12x30	ŚRUBA HEX M12X30
58	ZY86120-58	HEX BOLT M12x65	ŚRUBA HEX M12X65
59	ZY86120-59	HEX LOCK NUT M4	NAKRETKA SAMOKONTRUJĄCA M4
60	ZY86120-60	HEX SOCKET SCREW M4x12	ŚRUBA IMBUSOWA M4X12
61	ZY86120-61	HEX LOCK NUT M10	NAKRETKA HEX SAMOKONTRUJĄCA M10
62	ZY86120-62	FLAT WASHER 10	PODKŁADKA PŁASKA 10
63	ZY86120-63	HEX BOLT M10x60	ŚRUBA HEX M10X60
64	ZY86120-64	HEX BOLT M10x30	ŚRUBA HEX M10X30
65	ZY86120-65	SPRING WASHER 10	PODKŁADKA SPRĘŻYSTA 10
66	ZY86120-66	HEX SOCKET SCREW M16	ŚRUBA IMBUSOWA M16



67	ZY86120-67	FLAT WASHER 16	PODKŁADKA PŁASKA 16
68	ZY86120-68	HEX LOCK NUT M20	NAKRĘTKA HEX SAMOKONTRUJĄCA M20
69	ZY86120-69	FLAT WASHER 20	PODKŁADKA PŁASKA 20
70	ZY86120-70	HEX NUT M8	NAKRĘTKA HEX M8
71	ZY86120-71	SPRING WASHER 8	PODKŁADKA SPRĘŻYSTA 8
72	ZY86120-72	FLAT WASHER 8	PODKŁADKA PŁASKA 8
73	ZY86120-73	HEX SOCKET SCREW M8×20	ŚRUBA IMBUSOWA M8X20
74	ZY86120-74	HEX BOLT M8×30	ŚRUBA HEX M8X30
75	ZY86120-75	HEX BOLT M8×25	ŚRUBA HEX M8X25
76	ZY86120-76	HEX BOLT M8×20	ŚRUBA HEX M8X20
77	ZY86120-77	HEX BOLT M8×20	ŚRUBA HEX M8X20
78	ZY86120-78	HEX LOCK NUT M8	NAKRĘTKA HEX SAMOKONTRUJĄCA M8
79	ZY86120-79	HEX BOLT M8×65	ŚRUBA HEX M8X65
80	ZY86120-80	HEX LOCK NUT M6	NAKRĘTKA HEX SAMOKONTRUJĄCA M6
81	ZY86120-81	HEX SOCKET SCREW M6×16	ŚRUBA IMBUSOWA M6X16
82	ZY86120-82	FLAT WASHER 6	PODKŁADKA PŁASKA 6
83	ZY86120-83	HEX LOCK NUT M12	NAKRĘTKA HEX SAMOKONTRUJĄCA M12
84	ZY86120-84	OIL FILLING CUP M6	KOREK WLEWU OLEJU M6
85	ZY86120-85	ELASTIC CYLINDRICAL PIN 4.5×16	ELASTYCZNY KOŁEK WALCOWY 4.5X16
86	ZY86120-86	GASKET 8	USZCZELKA 8
87	ZY86120-87	HEX BOLT M6×16	ŚRUBA HEX M6X16